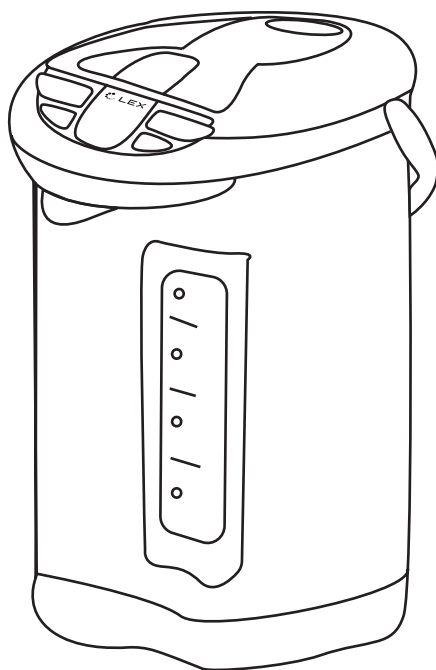




ЧАЙНИК-ТЕРМОС (ТЕРМОПОТ)

РУКОВОДСТВО ПО ЭКСПЛУАТАЦИИ



МОДЕЛИ

LEX LXTP 3610

LEX LXTP 3611

СОДЕРЖАНИЕ.....	3
ВВЕДЕНИЕ	4
ИНФОРМАЦИЯ О БЕЗОПАСНОСТИ.....	5
ОПИСАНИЕ УСТРОЙСТВА.....	6
ЭКСПЛУАТАЦИЯ	8
ОЧИСТКА, УХОД И ХРАНЕНИЕ	10
ЧТО ДЕЛАТЬ В СЛУЧАЕ НЕИСПРАВНОСТИ?.....	12
ГАРАНТИЯ И ОБСЛУЖИВАНИЕ	13
ТЕХНИЧЕСКИЕ ХАРАКТЕРИСТИКИ.....	14
КОМПЛЕКТАЦИЯ	14
ПРАВИЛА УТИЛИЗАЦИИ	15

Уважаемый покупатель!

Благодарим Вас за приобретение продукции LEX и уверены, что Вы оцените все достоинства термопота.

Термос-чайник LEX — это:

- *высокое качество;*
- *эргономичный дизайн;*
- *нержавеющая сталь с двойной изоляцией;*
- *быстрый нагрев и поддержание температуры горячей воды (95, 85, 65, 55, 45°C).*

Чтобы эксплуатация принесла удовольствие, была комфортной и безопасной, рекомендуем ознакомиться с инструкцией.

Мы постоянно совершенствуем модели бытовой техники, улучшаем характеристики, обновляем дизайн. В связи с этим рисунки и обозначения в инструкции могут несколько отличаться от приобретенной Вами модели.

ИНФОРМАЦИЯ О БЕЗОПАСНОСТИ

Во время использования данного электрического прибора необходимо соблюдать следующие основные меры предосторожности:

1. Термопот приспособлен для работы от источника тока, характеристики которого указаны на заводской маркировке устройства.
2. Расстояние между чайником-термосом и предметами, расположенными над ним, должно составлять не менее 50 см во избежание повреждения паром. Избегайте близости термопота с предметами, которые могут деформироваться от высокой температуры и влажности.
3. Данное устройство не предназначено для самостоятельного использования детьми, лицами с ограниченными физическими или умственными возможностями, а также лицами, которые не обладают достаточными знаниями и опытом работы с электроприборами, если они не проинструктированы о правилах эксплуатации и технике безопасности устройства, и за ними не осуществляется контроль людей, ответственных за их безопасность.
4. Не оставляйте включенный термопот без присмотра, особенно если рядом находятся дети; не допускайте, чтобы сетевой шнур свисал со стола, так как дети, могут потянуть за него, уронить и получить ожоги.

5. Не используйте устройство, если повреждены шнур питания или вилка, обнаружены неисправности, термопот был поврежден каким-либо образом. Для решения проблемы, регулировки, ремонта обратитесь в авторизованный сервисный центр, к специалисту.

6. Не используйте термопот с поврежденным шнуром питания во избежание короткого замыкания, возгорания. Для замены обратитесь в авторизованный сервисный центр.

7. Используйте чайник-термос исключительно в вертикальном положении. Не допускается эксплуатация на неровной, неустойчивой поверхности.

8. Для работы чайника-термоса используйте отдельную розетку.

9. Во избежание пожара и/или удара электрическим током:

- не используйте неисправный чайник-термос, а также если повреждены шнур питания или вилка;

- не вскрывайте корпус термопота;

- не подвергайте электрическую часть устройства воздействию воды, дождя или влаги;

- не погружайте термопот в воду или иную жидкость;

- храните чайник-термос отключенным от электросети;

- ничем не накрывайте устройство;

- не используйте прибор во влажном помещении;

- не прикасайтесь к вилке электропитания мокрыми руками;

- не допускайте перегрева вилки;

- следите за тем, чтобы вилка плотно и полностью была вставлена в розетку;

- отключайте изделие от сети перед чисткой;

- прежде, чем чистить термопот, дождитесь его полного остывания после работы;

- никогда не дергайте за сетевой шнур, если хотите отключить прибор, а аккуратно вынимайте вилку из розетки;

- храните прибор в сухом прохладном месте.

10. Не пытайтесь отремонтировать термос-чайник самостоятельно. Для ремонта, тестирования неисправностей, замены шнура питания следует обращаться в авторизованный сервисный центр, к квалифицированным специалистам.

11. Прибор рассчитан на использование внутри помещения, исключительно для бытового применения.

12. Не располагайте аппарат вблизи источников тепла (радиаторов отопления, газовых, электро- плит), а также в местах, подверженных воздействию прямых солнечных лучей, чрезмерной пыли, механической вибрации, ударным нагрузкам.

13. После транспортировки при пониженной температуре включение прибора допускается по истечении двух часов нахождения в теплом помещении.

14. Ничем не накрывайте отверстия для выхода пара. Это может привести к непроизвольному вытеснению кипящей воды из аппарата.

15. Никогда не подогревайте чайник-термос на газовой или электрической плите.

16. Никогда не наливайте в чайник-термос никакую иную жидкость, кроме воды.

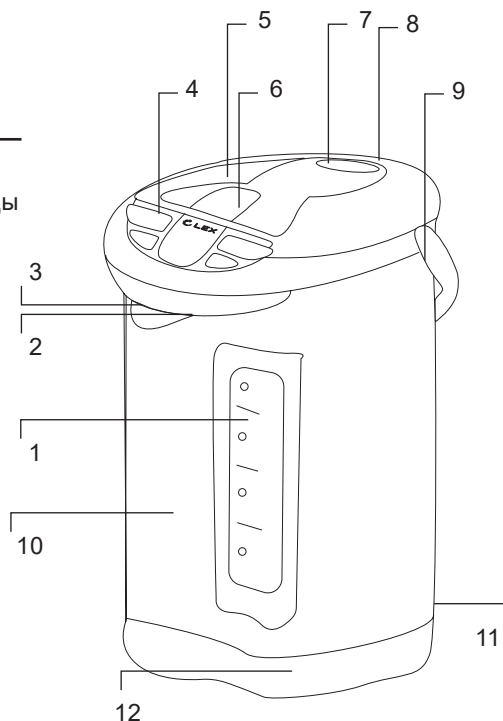
17. Во избежание получения ожога горячим паром не наклоняйтесь над отверстиями для выхода пара, расположенными в крышке термопота. Не закрывайте отверстия для выхода пара какими-либо предметами.

ПРИМЕЧАНИЕ

Гарантия не распространяется на ошибки хранения, транспортировки и эксплуатации термоса-чайника.

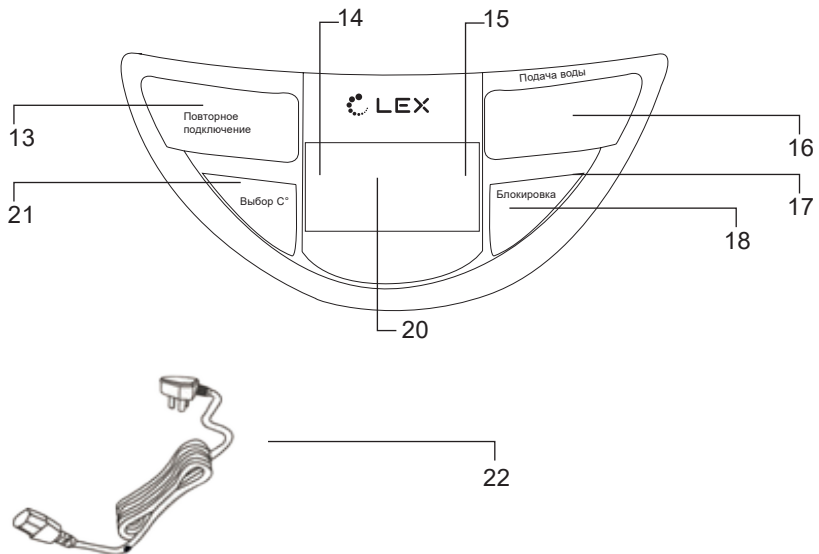
ОПИСАНИЕ ПРИБОРА

- 1 - Шкала контроля уровня воды
- 2 - Рычаг подачи воды
- 3 - Носик налива воды
- 4 - Панель управления
- 5 - Съёмная крышка
- 6 - Кнопка открытия крышки
- 7 - Люк для выхода пара
- 8 - Место крепления крышки
- 9 - Ручка для переноски
- 10 - Корпус термопота
- 11 - Разъем для подключения сетевого шнура
- 12 - Поворотная подставка



Панель управления

- 13 - Кнопка включения дихлорирования «Повторное кипячение»
- 14 - Индикатор «Кипячение»
- 15 - Индикатор «Поддержание температуры»
- 16 - Кнопка «Подача воды»
- 17 - Индикатор разблокировки подачи воды
- 18 - Кнопка разблокировки подачи воды «Блокировка»
- 19 - Отображение уровня поддержания температуры воды
«95-85-65-55-45»
- 20 - Цифровая индикация температуры воды
- 21 - Клавиша регулировки поддержания температуры горячей воды
«Выбор С°»
- 22 - Сетевой шнур



Подготовка термopота к работе



После транспортировки при пониженной температуре включение прибора допускается по истечении трех часов нахождения при комнатной температуре.

1. Распакуйте термopот и удалите все упаковочные материалы.
2. Сохраните заводскую упаковку.
3. Ознакомьтесь с мерами безопасности и рекомендациями по эксплуатации.
4. Проверьте комплектацию.
5. Осмотрите термopот на наличие повреждений, при обнаружении дефектов не включайте устройство в электрическую сеть.
6. Убедитесь, что параметры напряжения питания, указанные на этикетке, соответствуют параметрам вашей электрической сети. При использовании термopота в электрической сети частотой **60 Гц**, никакие дополнительные действия не требуются.
7. Протрите наружную поверхность корпуса чистой, влажной тканевой салфеткой для удаления пыли.
8. Откройте крышку, нажав на клавишу и протрите внутреннюю поверхность колбы термopота чистой, влажной тканевой салфеткой для удаления пыли.
9. Закройте крышку.

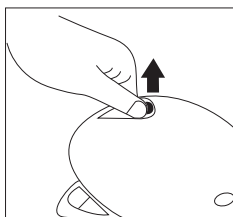


рисунок 1

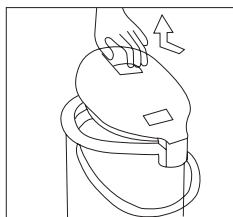


рисунок 2

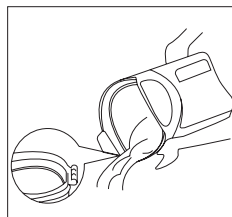


рисунок 3

Первое включение и использование термopота

1. Установите термopот на сухой ровной поверхности на расстоянии не менее **20 см** от стены или мебели. При этом свободное пространство над термopотом должно составлять не менее **50 см**.
2. Откройте крышку, нажав на клавишу.

3. Залейте в термопот воду, используя подходящую посуду. Не превышайте отметку максимального уровня воды!

4. Закройте крышку до щелчка фиксатора.

5. Вставьте штекер шнура питания в разъем на корпусе термопота, а вилку шнура питания в электрическую розетку. На панели управления загорится индикатор режима **«Кипячение»**, цифровыми символами будет отображаться температура воды в термопote.

6. После длительного кипячения воды, прозвучит звуковой сигнал, и термопот переключится в режим поддержания температуры, при этом загорится индикатор поддержания температуры воды **«85»**.

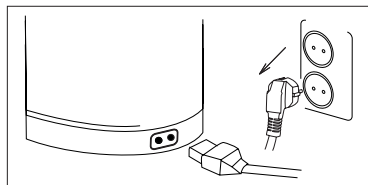
*Температура воды 85°C, установлена по умолчанию.

7. Нажмите и удерживайте кнопку **«Блокировка»** в течение 5 секунд. Включение индикатора означает, что помпа подачи воды включена.

8. Для того, чтобы налить воду, можно:

- подставить подходящую посуду, например, чашку, под носик слива воды и нажать ее краем на кнопку подачи воды;

- подставить подходящую посуду под носик слива воды, нажать клавишу **«Подача воды»** и удерживать ее.



ПРИМЕЧАНИЕ

- *Запрещается наполнять термопот непосредственно из водопроводного крана.*

- *Чтобы уменьшить количество минеральных отложений (накипи), рекомендуется использовать воду, прошедшую очистку бытовыми фильтрами воды.*

- *Для наполнения термопота используйте подходящую посуду;*

- *Во время использования термопота следите за состоянием уплотнительной прокладки крышки: при обнаружении трещин, следует прекратить работу устройства и обратиться в сервисный центр для замены прокладки.*

- *Термопот снабжен защитой от случайного нажатия: подача воды осуществляется только при включенном индикаторе; если нажата кнопка «Блокировка», и не произведено никаких действий, индикатор погаснет через 10 секунд.*

- *Если термопот долго не использовался, подача воды может работать с перебоями. В этом случае рекомендуется открыть и закрыть крышку, и повторно включить подачу воды.*

- *Перед использованием термопота убедитесь, что крышка надёжно зафиксирована.*

Отключение термопота

1. Выньте вилку из электрической розетки.
2. Слейте остатки воды из колбы термопота. Для того, чтобы сделать это, необходимо:
 - снять крышку, приоткрыв её под углом $\pm 45^\circ$ и потянув по направлению к панели управления;
 - наклонить термопот, аккуратно слить остатки воды;
 - установить крышку на место, расположив ее под углом $\pm 45^\circ$.

Выбор температуры поддержания горячей воды

1. Вы можете выбрать одну из пяти предустановок поддержания температуры горячей воды. Для этого нажмите кнопку «**Выбор C°**» и выберите один из пяти вариантов температуры «**95, 85, 65, 55, 45 C°**».
2. Рекомендации по выбору температурного режима:
 - 45 C°** - для приготовления детских молочных смесей;
 - 55 C°** - для заваривания белого чая;
 - 65 C°** - для заваривания красного, травяного чая;
 - 85 C°** - для заваривания зеленого, желтого чая, кофе;
 - 95 C°** - для заваривания чёрного чая.
3. Выбранная температура отображается соответствующим индикатором.
4. Если температура воды снизится значительно ниже установленной, например, если вы долили холодную воду, загорится индикатор «**Кипячение**».
5. Вы можете включить режим повторного кипячения воды, нажав кнопку «**Повторное кипячение**», при этом загорится индикатор «**Кипячение**».
6. После кипячения прозвучит звуковой сигнал, включится режим поддержания температуры воды и загорится (по умолчанию) индикатор поддержания температуры воды «**85**».

ОЧИСТКА, УХОД И ХРАНЕНИЕ

Данное изделие не содержит частей, ремонтируемых пользователем. Для устранения неисправностей обратитесь в сервисный центр.

Чайник-термос нуждается в регулярной чистке для удаления известковых отложений. Большое количество известковых отложений, осевших на нагревательном элементе, может стать причиной выхода устройства из строя.

1. Отключите прибор от источника питания, дайте ему остыть, затем очистите влажной тканевой салфеткой и содой.
2. Не чистите чайник-термос при помощи инструментов.
3. Не используйте абразивные, агрессивные чистящие средства (порошки, пятновыводители и металлические щетки).
4. Для чистки резервуара проведите один цикл работы термоса-чайника, налив вместо чистой воды водный раствор лимонной кислоты.
5. После чистки тщательно промойте чайник-термос.

ПРИМЕЧАНИЕ

1. Сразу после кипячения возможна неравномерная подача горячей воды.
2. Не кипятите больше воды, чем необходимо. Это сократит расход электроэнергии и увеличит срок службы чайника.
3. В процессе работы на чайнике-термосе может образовываться конденсат.
4. В термопote используется технология длительного кипячения, при этом в воде значительно уменьшается содержание растворенного хлора.
5. Воду, полученную в результате первого кипячения не рекомендуется употреблять в пищу, вы можете использовать ее для бытовых нужд.
6. Термопот имеет вращающееся основание. С его помощью можно повернуть корпус устройства в нужном направлении.
7. Используя шкалу, следите за уровнем воды в термопote и своевременно доливайте воду в термопот.

Удаление минеральных отложений (накипи)

Регулярно очищайте термопот от накипи. Накипь, образующаяся внутри колбы термопота, влияет на вкусовые качества воды, нарушает теплообмен между водой и нагревательным элементом, а также создает угрозу выхода из строя нагревательного элемента. Это, не является гарантийным случаем.

1. Для удаления накипи наполните резервуар термопота раствором столового уксуса и воды в пропорции 2:1 до максимального уровня «**FULL**».
2. Включите термопот в режим кипячения. После закипания воды, выньте вилку шнура питания из электрической розетки и оставьте термопот с раствором уксуса на ночь.

3. Утром слейте раствор уксуса, наполните термопот чистой водой до максимального уровня «**FULL**», вскипятите и слейте ее.

Для удаления накипи можно использовать специальные средства, предназначенные для электрических чайников, строго придерживайтесь инструкции по их использованию.

Хранение

1. Прежде, чем убрать термопот на длительное хранение, отключите его от электросети, дайте устройству остыть и слейте воду.

2. Проведите чистку термопота.

3. Храните термопот в месте, недоступном для детей и людей с ограниченными возможностями.

ЧТО ДЕЛАТЬ В СЛУЧАЕ НЕИСПРАВНОСТИ?

ПРОБЛЕМА	ВОЗМОЖНАЯ ПРИЧИНА	РЕШЕНИЕ
Прибор не включается	1. Неисправна розетка 2. Не подсоединен шнур питания 3. Сгорел предохранитель	1. Проверьте наличие напряжения в розетке 2. Подсоедините шнур питания 3. Замените предохранитель
Вода не заливается	Крышка закрыта неплотно или установлена неправильно	Установите крышку правильно и проверьте плотность ее прилегания
Вода не поступает при нажатии кнопки подачи воды	1. Сломан переключатель 2. Сломан электронасос 3. Забит канал слива	Обратитесь в сервисный центр

ЧТО ДЕЛАТЬ В СЛУЧАЕ НЕИСПРАВНОСТИ?

Функция Поддержания температуры не работает	Попадание воды на панель управления во время наполнения термopота	Прекратите использование прибора и обратитесь в сервисный центр
Горячая вода вытекает из термopота	Избыточный уровень заполнения водой	Слейте воду до уровня «FULL»
Внешняя поверхность прибора нагревается	Во время работы прибора поверхность может нагреться до 65°C	Это не является неисправностью
Не загораются лампочки индикации (дисплей)	Перегорели лампочки (дисплей)	Обратитесь в сервисный центр

ГАРАНТИЯ И ОБСЛУЖИВАНИЕ

В случае повреждения термоса-чайника или сетевого шнура, следует обратиться в Авторизованный Сервисный Центр LEX, чтобы осуществить ремонт прибора обеспечить его безопасную эксплуатацию.

Получить дополнительную информацию, задать вопрос, решить проблему можно:

- на веб-сайте компании LEX lex1.ru;
- по телефону Горячей Линии LEX: 8-800-700-86-24 (звонок по России бесплатный).

Гарантия не распространяется:

1. На механические и тепловые повреждения чайника-термоса, а также шнура электропитания;
2. При наличии следов самостоятельной разборки термopота.

ТЕХНИЧЕСКИЕ ХАРАКТЕРИСТИКИ

МОДЕЛЬ	LEX LXTP3610/ LEX LXTP3611
Объём	5 л
Мощность	1450 Ватт
Режим подогрева	Есть
Способы подачи воды	2
Частота сети	50-60 Гц
Допустимое Напряжение сети	220-240 В
Вес брутто/нетто	3 кг / 2,4 кг
Длина электрошнура	110 см

КОМПЛЕКТАЦИЯ

Чайник-термос	1 шт.
Шнур питания	1 шт.
Руководство по эксплуатации	1 шт.
Гарантийный талон	1 шт.

ПРИМЕЧАНИЕ

Внешний вид цвет, комплектация изделия могут быть изменены производителем без предварительного уведомления. Все изменения по усовершенствованию будут учтены в новой версии руководства по эксплуатации.



Утилизируйте упаковку с соблюдением правил экологической безопасности.

Согласно ст. 26 законодательного декрета от 14 марта 2014 года № 49 «Исполнение директивы 2012/19/ЕС об утилизации отходов электронного и электрического оборудования (РАЕЕ)» УТИЛИЗАЦИЯ ОЭЭО (РАЕЕ): Знак перечеркнутого мусорного бака, приведенный на приборе или на его упаковке, означает, что по завершении срока службы прибора его необходимо утилизировать отдельно от других отходов.

В связи с этим, по окончании эксплуатации пользователь должен сдать отслуживший прибор в подходящие муниципальные центры по разделному сбору отходов электрооборудования.

В качестве альтернативы самостоятельной утилизации можно сдать прибор дилеру на момент приобретения нового равнозначного прибора.

Кроме того, в точках продаж электронных, электрических изделий, площадь которых превышает 400 м², можно, приобретая новое изделие, бесплатно, без каких-либо обязательств сдавать электронные приборы размером менее 25 см, подлежащие утилизации.

Надлежащий отдельный сбор отходов, отслуживших электроустройств для последующей переработки и утилизации, совместимый с охраной природы, позволяют избежать негативного воздействия на окружающую среду и здоровье людей, а также способствует повторному использованию материалов, из которых состоит прибор.

LEX активно участвует в сохранении окружающей среды:

- существует переход к использованию материалов, уменьшающих воздействие на окружающую среду в процессах производства и эксплуатации;
- в производстве применяются более экологически чистые хладагенты;
- сокращено потребление энергии и воды, как в процессе производства техники, так и путем внедрения экономичных решений в модели техники;
- используем перерабатываемые и переработанные материалы в производстве самой бытовой техники и в упаковке.

Техника LEX соответствует стандартам устойчивого развития и оценкам экологических характеристик.

Путаетесь в терминах, связанных с переработкой? Словарик всего из пяти слов поможет разобраться:



1. Разборка отходов — начальный этап переработки, когда из всего, поступившего для переработки выбирают только то, что подходит для вторичного использования.



2. Сортировка отходов — уже отобранные элементы, детали, части корпусов сортируют в зависимости от материала изготовления: пластик, металл, стекло и т.д.



3. Рециклинг — применение отходов по прямому назначению, а также их возврат в производственный цикл (после определенной подготовки).



4. Утилизация отходов, брака, отслуживших изделий — их повторное применение, использование для изготовления чего-то нового, сюда входят и оказание услуг, и выполнение работ, и рециклинг.



5. Переработка — в отличие от утилизации это именно процесс превращения отходов в энергию или новую продукцию.

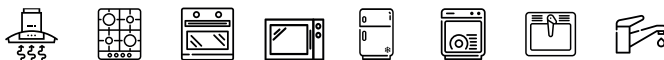
Для улучшения качества жизни на всех уровнях мы предлагаем каждому участвовать в экологичной утилизации – не выбрасывать, а сдавать отслужившую технику.

Воспользуйтесь Картой утилизации GREENPEACE, чтобы найти ближайший пункт сдачи техники, отслужившей свой срок службы.





ВАША ОСОБАЯ ТЕХНИКА



Производитель: "Lex Group", 60035 Jesi (AN), Via San Marcello, 7B, Италия.
Импортер: ООО "Технолэнд" ("Technoland Ltd"),
197375, г. С-Петербург, ул. Вербная, д. 27, лит. А, Россия/
ООО "Выбор" ("Vybor Ltd"),
197375, г. С-Петербург, ул. Вербная, д. 27, лит. А, Россия.
Сделано в КНР.

Данная техника имеет сертификат соответствия таможенного союза ЕАС.
Дата изготовления указана на устройстве в следующем формате:
MMDDYYBBBB, где MM - месяц изготовления, DD - дата изготовления,
YY - год изготовления, BBBB - номер модели в партии

www.lex1.ru

